

ЦИФРОВОЙ РЕТРАНСЛЯТОР ДЛЯ ДИАПАЗОНА ТЕТРА 400 МГц

- **ВЫХОДНАЯ МОЩНОСТЬ ВЧ 4 Вт**
- **ТЕХНОЛОГИИ ЦИФРОВОЙ ФИЛЬТРАЦИИ (SDR)**
- **ГИБКАЯ НАСТРОЙКА ФИЛЬТРОВ**
- **ФУНКЦИЯ FREQUENCY SHIFT**
- **БОЛЬШОЙ ДИНАМИЧЕСКИЙ ДИАПАЗОН**
- **НИЗКОЕ ЭНЕРГОПОТРЕБЛЕНИЕ**
- **МАЛЫЕ РАЗМЕРЫ**

Ретранслятор предназначен для расширения зоны покрытия систем в диапазоне 400 МГц. Благодаря применению новейших технологий цифровой фильтрации, фильтры устройства можно настроить оптимальным образом для выполнения конкретной задачи. Имеет отличные показатели параметра EVM (менее 1%) и низкое энергопотребление.

BRTL31 имеет малые габариты и идеально подходит в качестве технического решения в проектах, где важна точная настройка параметров фильтрации. Управление и контроль работы ретранслятора производится как локально, так и дистанционно.

Технические параметры:

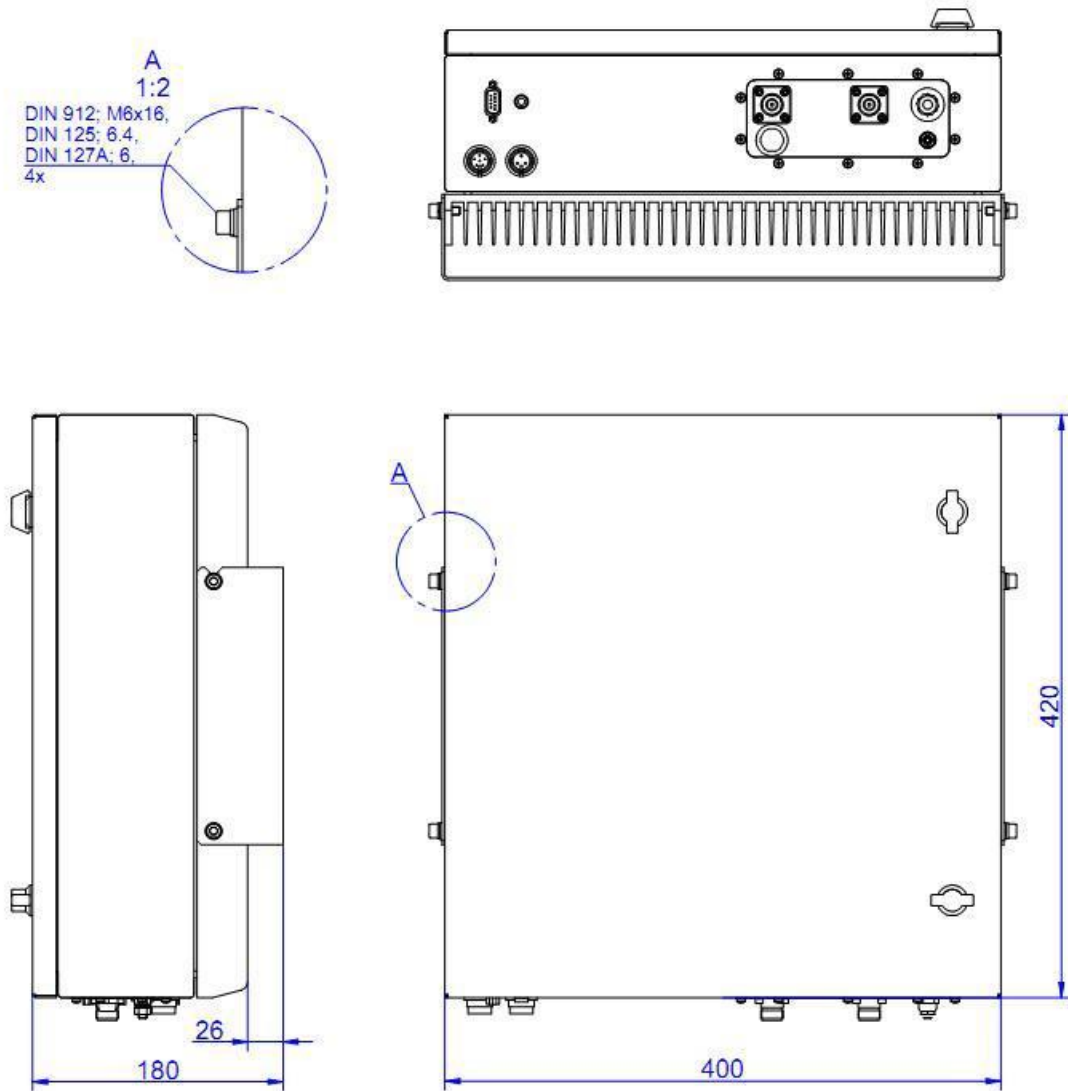
Полоса частот канала Uplink	380 – 385 MHz *
Полоса частот канала Downlink	390 – 395 MHz *
Рабочая полоса частот	5 MHz
Режим работы	Канальный или дуплекс в полосе частот (до 8 каналов)
Максимальный уровень ALC	+36 dBm @ downlink / +33 dBm @ uplink
Максимальный выходная мощность в каналах Uplink/Downlink	+36 dBm downlink / +24 dBm uplink typ.
ICP3	+68 dBm @ downlink / +50 dBm @ uplink
Номинальный коэффициент усиления	90 dB
Регулировка усиления	От 90 до 60 dB с шагом в 1 dB
Стабильность коэффициента усиления	< + 1.5 dB (во всем диапазоне рабочих температур)
Коэффициент шума приемника	< 4.5 dB при макс. усилении
EVM	<1 % typ. (требования ETSI < 10%)
Коэффициент гармоник	В соответствии с требованиями ETSI
Внеполосные излучения	В соответствии с требованиями ETSI
Тип ВЧ разъемов	N – female
Электропитание	230V / 50 – 60 Hz AC, опционально 48 VDC
Потребляемая мощность	120W
Вес	25 kg
Диапазон рабочих температур	0°C to +40°C (по отдельному заказу -20°C +55°C)
Охлаждение	Конвекция или, опционально, вентилятор
Локальное управление системой	RS232 или Ethernet
Дистанционное управление системой	GSM модем с поддержкой SMS
Степень защиты	Установка в помещениях (вне помещений IP65 – опция)
Размеры	420 x 400 x 175 mm


(*) По отдельному заказу доступны другие стандартные диапазоны TETRA

Спецификации могут изменяться без предварительного уведомления

ЦИФРОВОЙ РЕТРАНСЛЯТОР ДЛЯ ДИАПАЗОНА ТЕТРА 400 МГц

Размеры конструктива (mm):



 BRTL31 Outline drawing -v02

**ЦИФРОВОЙ РЕТРАНСЛЯТОР ДЛЯ
ДИАПАЗОНА ТЕТРА 400 МГц**

Внешний вид устройства:



Опционально: Монтаж в 19" стойку